

# FixMix silo systemen

## FixMix hecht- en stelmortel voor banden en blokken geleverd in silo's

|                                 |   |
|---------------------------------|---|
| <b>Systeem</b>                  | : <b>Kunstharsdispersie gebonden sterk polymeer verbeterde Hechtmortel</b>  |
| Product                         | : Polymeerverbeterde sterk hechtende stel- en hechtmortel (PCC Mortel).   |
| Belastbaar                      | : Na 2 x 24 uur   |
| Opbouw systeem                  | : - aanbrandlaag, zowel ondergrond als band<br>: - mortellaag $\geq$ 5 mm dikte, <b>let op!</b> goed verdichten<br>: - plaatsen band, blok e.d.   |
| Ondergrond                      | : Deze dient gezond, schoon en vrij van losse delen, olie, vet, cementslik e.d. te zijn.  |
| Vorbewerking                    | : Verzadig ondergrond en te plaatsen band c.q. blok met water. Geen plassen. Bij beton de cementslik verwijderen, bijv. d.m.v. stralen of behandelen met roterende metalen borstel.   |
| Aanbrandlaag                    | : FixMix aanbrandlaag, sets van 50 kg. Deze hoeveelheid is voldoende voor 40 á 50 m <sup>2</sup> (inborstelen in natte ondergrond). Zowel ondergrond als band aanbranden.   |
| Aanbrengen<br><b>nat-in-nat</b> | : Ondergrond en band dienen nog "tacky" te zijn. Plaats de mortel, 5 mm dik is voldoende. Hogere laagdikte is mogelijk. Druk blok, band of tegel in de mortel tot de juiste stand. Goed aandrukken om contact te verzekeren.  |
| Uitvoeringstemperaturen         | : +3°C tot +30°C (en hoger)   |
| Verwerkingstijd                 | : Van gemengde mortel meer dan 45 min. (bij. 20°C).   |
| Eenheid silo-set                | : ca. 1350 kg   |
| Gezondheid en milieu            | : FixMix is bij normaal gebruik niet schadelijk voor gezondheid en milieu. Het dragen van beschermende kleding, zoals overall, handschoenen, en ruimzichtbril worden, om langdurig huidcontact te vermijden, aanbevolen. Was productresten op de huid met water en zeep. Bij oogcontact irrigeren met veel water en medische hulp zoeken.   |
| Opslag                          | : De verpakking goed gesloten op een droge, koele en goed geventileerde plaats bewaren en vorstvrij opslaan.  |
| Eigenschappen                   | : - absoluut waterdicht<br>- zeer hoog polymeer (SBR) gevuld<br>- goede hechting<br>- goede treksterkte : $\rightarrow$ 9,2 N/mm <sup>2</sup><br>- hoge druksterkte : $\rightarrow$ 54,0 N/mm <sup>2</sup><br>- zeer goede buigtreksterkte : $\rightarrow$ 10,8 N/mm <sup>2</sup><br>- verwerkbaar bij T : +3°C / +30°C<br>- verwerkbaar : onder vochtige omstandigheden<br>- gezondheid / milieu : niet schadelijk voor gezondheid en milieu |

Z.O.Z.

dat is **M**

# FixMix hecht- en stelmortel in silo's

## Verwerkingsvoorschriften FixMix silosystemen

### Silo's geleverd met:

- silo('s) geleverd met bigbag droge FixMix mortel,
- vat/container geleverd met FixMix mortel dispersie,
- wormmenger,
- hydrofor / slangenpomp,
- aansluitslang met zgn. Gardeniakoppeling,
- FixMix primer, bestaande uit sets van FixMix cement en FixMix primer dispersie.

### Extra benodigheden voor verwerking:

- 2 kruiwagens c.q. shovel,
- 2 bouwemmers 20 ltr. (primer + water),
- 2 stoffers voor aanbrengen water c.q. primer,
- bezemsteel + vachtrollers voor aanbrengen primer,
- schep voor aanbrengen mortel,
- kolenschop voor verwerken overtollige mortel,
- stootblok (met houten klos) voor verdichting mortel en op hoogte brengen band,
- boormachine met mengvin voor aanmaken primer,
- hogedrukreiniger,
- watervat,
- spanning / aggregaat 380volt en  $\geq 25$ kVA.

### Richtlijnen voor aanmaken primer:

- primer in 50 kg. set bestaande uit;
  - 25 kg. FixMix cement en
  - 25 kg. gele jerrycan.
- beide delen van primerset 1:1 samenvoegen in emmer,
- goed mengen middels boor/mengvin tot een homogeen mengsel,
- tijdens verwerking de primer af en toe doormengen m.b.v. de stoffer,
- verwerkingstijd afhankelijk van omgevingstemperatuur, ca. 2 tot 4 uur.

### Richtlijnen voor aanmaken mortel:

- mortel set bestaande uit;
  - bigbag met droge mortel en
  - vat met FixMix dispersie.
- check of de silo is afgesloten en breng vervolgens de inhoud van de bigbag over in de silo. Hang de wormmenger onder de silo en sluit de pomp en de slangen aan. Open de silo.
- stel vloeistoftoevoeging zo in dat de gewenste mortel ontstaat (minimaal aardvochtig),
- verwerkingstijd afhankelijk van omgevingstemperatuur, ca. 30 tot 45 minuten.

### Verwerkingsvoorschriften:

- ondergrond dient vrij van stof en losse delen te zijn, bij beton de sluier verwijderen,
- band(en) / blok dient vrij van stof en losse delen te zijn,
- ondergrond als zowel het band / blok nat maken met water (voorkomt 'verbranding'),
- zorg ervoor dat eventueel aanwezige plassen worden verwijderd,
- ondergrond als zowel het band / blok primeren (aanbrandlaag),
- let erop dat de primer geen kans krijgt om te drogen, anders opnieuw primeren,
- laag mortel (min. 5 mm) op ondergrond aanbrengen (van hoog naar laag werken),
- eventueel i.p.v. band primeren bovenkant mortel primeren middels spatten met stoffer,
- band(en) / blok onmiddellijk plaatsen,
- band(en) / blok op juiste hoogte brengen en verdichten van de mortel middels stootblok,
- bij te lage band/blok over de band-/blok lengte een nieuwe laag mortel aanbrengen,
- teveel aan mortel verwijderen en evt. hergebruiken binnen verwerkingstijd.

### Reiniging wormmenger, pomp en slangen einde dag en tussentijds:

- schoonmaken wormmenger; silo afsluiten en wormmenger gemengd leegdraaien. Menggedeelte loskoppelen en met hogedrukreiniger schoonmaken. Worm droog terugplaatsen!
- einde dag; naast bovenstaande de slang en de pomp leegdraaien in het FixMix dispersie vat. Daarna slangen, pompen en aansluitingen goed doorspoelen met véél water.

# MixiM minisilo 1 m<sup>3</sup>

## OMSCHRIJVING

De MixiM 1m<sup>3</sup> minisilo is een universele en compacte voorraadunit voor de opslag van droge prefab MixiM mortels. Na montage van één van de vele MixiM verwerkingsunits en daarbij behorende besturingskast is het MixiM minisilosysteem compleet.

## TOEPASSING

De MixiM 1m<sup>3</sup> minisilo is een universele voorraadunit geschikt voor nagenoeg alle MixiM bulkproducten. Afhankelijk van de gewenste toepassing wordt onder de minisilo de juiste verrijdbare verwerkingsunit gekoppeld. De 1m<sup>3</sup> minisilo wordt overwegend ingezet op kleine bouwprojecten waarbij aardvochtige, plastische of vloeibare mortelspecie gewenst is of op grote projecten waar speciale mortels toegepast worden.

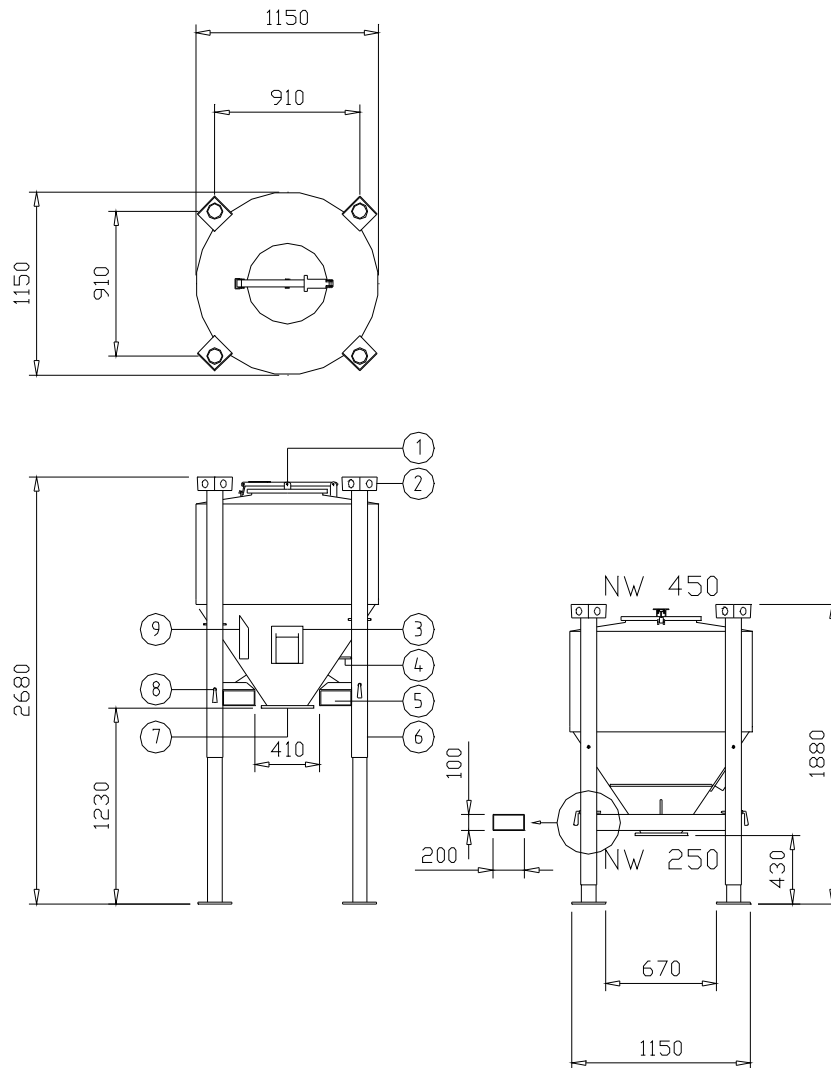
## TECHNISCHE DATA

De hieronder vermelde technische gegevens hebben betrekking op de basis MixiM minisilosysteem en de benodigde transportmiddelen om de minisilo te (ver)plaatsen en te vullen. Specifieke informatie over de van toepassing zijnde verwerkingsunit is terug te vinden op het Equipement Informatie Blad van de betreffende verwerkingsunit.

### TECHNISCHE GEGEVENS 1 m<sup>3</sup> VOORRAAD 1V1

|                               |   |
|-------------------------------|---|
| <b>Aansluitwaarden</b>        |   |
| Elektriciteit                 | 230 of 400 Volt, 3 fase wisselspanning (afhankelijk van de verwerkingsunit) |
| Water                         | Min. ¾" afhankelijk van verwerkingsunit                                     |
| <b>Maatvoering minisilo</b>   |   |
| Grondoppervlak                | 1,20 x 1,20 meter exclusief verwerkingsapparatuur                           |
| Hoogte silo in transportstand | 1850 mm (met ingeschoven poten)   |
| Hoogte silo in bedrijfsstand  | 2620 mm (met uitgeschoven poten)  |
| Breedte                       | 1150 mm   |
| Lengte                        | 1150 mm   |
| Leeg gewicht minisilo         | 320 kg exclusief verwerkingsunit  |
| Gewicht bij maximale vulling  | Ca. 1,8 ton (afhankelijk van de mortelsoort)                                |
| Uitloophoogte                 | 1200 mm   |
| Uitloopflens                  | Nw 250  |
| Vulopening                    | Nw 450  |
| <b>Transport en opslag</b>    |   |
| Stapelen                      | Alleen lege minisilo's kunnen op elkaar gezet worden. Max. 1 silo stapelen. |

## BESCHRIJVING MINI-SILOSISTEEM 1 m<sup>3</sup>



*In bedrijfsstand:*

*In transportstand:*

### TOELICHTING ONDERDELEN MINISILO 1V1

| Onderdeel                        | Omschrijving   |
|----------------------------------|--|
| 1. Vuldeksel                     | Voor het vullen van de minisilo vóór plaatsing op de bouwplaats. <b>Niet openen!</b>   |
| 2. Stapelpoot met hijsogen       | Stapelpoot: Alleen <b>lege</b> minisilo's op elkaar plaatsen. Max. 1 silo stapelen.<br>Hijsogen: Voor transport van lege of volle minisilo op de bouwplaats. |
| 3. Triller                       | Bevordert de materiaalaanvoer vanuit de minisilo.  |
| 4. Ophangbeugel                  | Voor het ophangen van de besturingskast.   |
| 5. Lepelkoker                    | Kokers voor lepels van heftruck of kraan.  |
| 6. Uitschuifbare silopoten       | Voor plaatsing in bedrijfsstand of transportstand.   |
| 7. Silo-uitloop met montageflens | Hierdoor stroomt de droge mortel in de te monteren verwerkingsunit.  |
| 8. Borgpen silopoot              | Voor het borgen van de silopoten in bedrijfsstand en transportstand.   |
| 9. Ontluchtungsleiding           | Voor het laten ontsnappen van de lucht tijdens het vullen.   |

## GEBRUIKSAANWIJZING

### Vorbereiding

Zorg ervoor dat de aanrijdroute naar de opstelplaats van de minisilo geschikt is én toegankelijk blijft voor een kraanwagen of kooiaap. Hiertoe heeft de weg voldoende: draagkracht, breedte, hoogte en ruime bochten nodig. Voor het laden en lossen is de minisilo voorzien van hijsogen en lepelkokers voor een heftruck. Zie toelichting onderdelen minisilo op pagina 2.

Zorg voor een vlakke, stabiele en draagkrachtige opstelplaats zoals een verharde ondergrond, Stelconplaten of draglineschotten. Houd daarbij rekening met het gewicht van een volle minisilo (ca 1,8 ton). Kies bij voorkeur een opstelplaats die centraal op het bouwwerk ligt en voorzien is van de juiste elektra- en wateraansluitingen voor de minisilo en de geleverde verwerkingsunit. Tijdens het plaatsen van de minisilo dient een bevoegd persoon van de opdrachtgever aanwezig te zijn.  
*Zie ook de paragrafen technische data en beschrijving minisilosysteem.*

### In bedrijfstellen

Schuif bij het plaatsen van de minisilo de poten helemaal uit en borg deze met de daarvoor bestemde pennen. Ook deze borgpennen dienen, als extra beveiliging, met een borgpen te worden beveiligd. De mortelinhoud is te bepalen door met een rubber hamer tegen de silowand te kloppen. De minisilo is navulbaar middels de MixiM moedersilo- configuratie of een MixiM bulkzak.

### Opslag

Sluit de vuldeksel direct na het vullen en houd deze gedurende het werk gesloten. Verwijder voor transport de verwerkingsunit en schuif de minisilopoten weer in en borg deze met de daarvoor bestemde pennen.

## GEZONDHEID EN VEILIGHEID

Het product in de minisilo is wettelijk niet aan een etiketteringplicht onderworpen. Aanbevolen wordt de volgende aanwijzingen bij gebruik in acht te nemen.

Symbool X<sub>i</sub> [ irriterend ]

### R - EN S -ZINNEN

| Waarschuwingzinnen       |  |
|--------------------------|--|
| R 36/37/38               | Irriterend voor de ogen, de ademhalingswegen en de huid.   |
| R 43                     | Kan overgevoeligheid veroorzaken bij contact met de huid.  |
| Veiligheidsaanbevelingen |  |
| S 2                      | Buiten bereik van kinderen bewaren.  |
| S 24/25                  | Aanraking met de ogen en huid vermijden.   |
| S 26                     | Bij aanraking met de ogen onmiddellijk met overvloedig water afspoeien en deskundig medisch advies inwinnen. |
| S 36/37                  | Draag geschikte handschoenen en beschermende kleding.  |

## **CERTIFICAAT**

Kwaliteit is een zeer belangrijk aspect voor MixiM. Deze kwaliteit ziet u naast onze producten ook terug in de verwerkingssystemen en de organisatie zelf.

Deze kwaliteit begint met de samenstelling van onze producten. Voordat u onze producten gebruikt, zijn ze al aan diverse controles onderworpen. Daarnaast staan onze producten onder voortdurende controle van stichting Bureau Mortel Controle (BMC). In het kwaliteitssysteem van MixiM zijn alle eisen van grondstof tot eindproduct nauwkeurig vastgelegd. Ook aan onze leveranciers stellen we dezelfde hoge eisen als aan de MixiM organisatie.

Dezelfde kwaliteit vindt u terug in onze verwerkingssystemen. Ook daarvoor geldt dat MixiM hoge eisen stelt aan haar leveranciers. Bij de controle van het CE gemarkeerde equipment wordt daarbij vanzelfsprekend invulling gegeven aan NEN 3140.

## **BEDRIJFSGEGEVENS**

MixiM infra products bv.  
Postbus 503, NL-1430 AM Aalsmeer.  
☎ +31 (0)297 – 366 528  
e-mail: [info@MixiM.nl](mailto:info@MixiM.nl)  
[www.MixiM.nl](http://www.MixiM.nl)

## **TOEBEHOREN**

Raadpleeg voor de specifieke toebehoren het Equipment Informatie Blad van de van toepassing zijnde verwerkingsunit die onder de Minisilo wordt geplaatst.

# MixiM



[www.MixiM.nl](http://www.MixiM.nl)

## FixMix silosystemen



dat is 'M